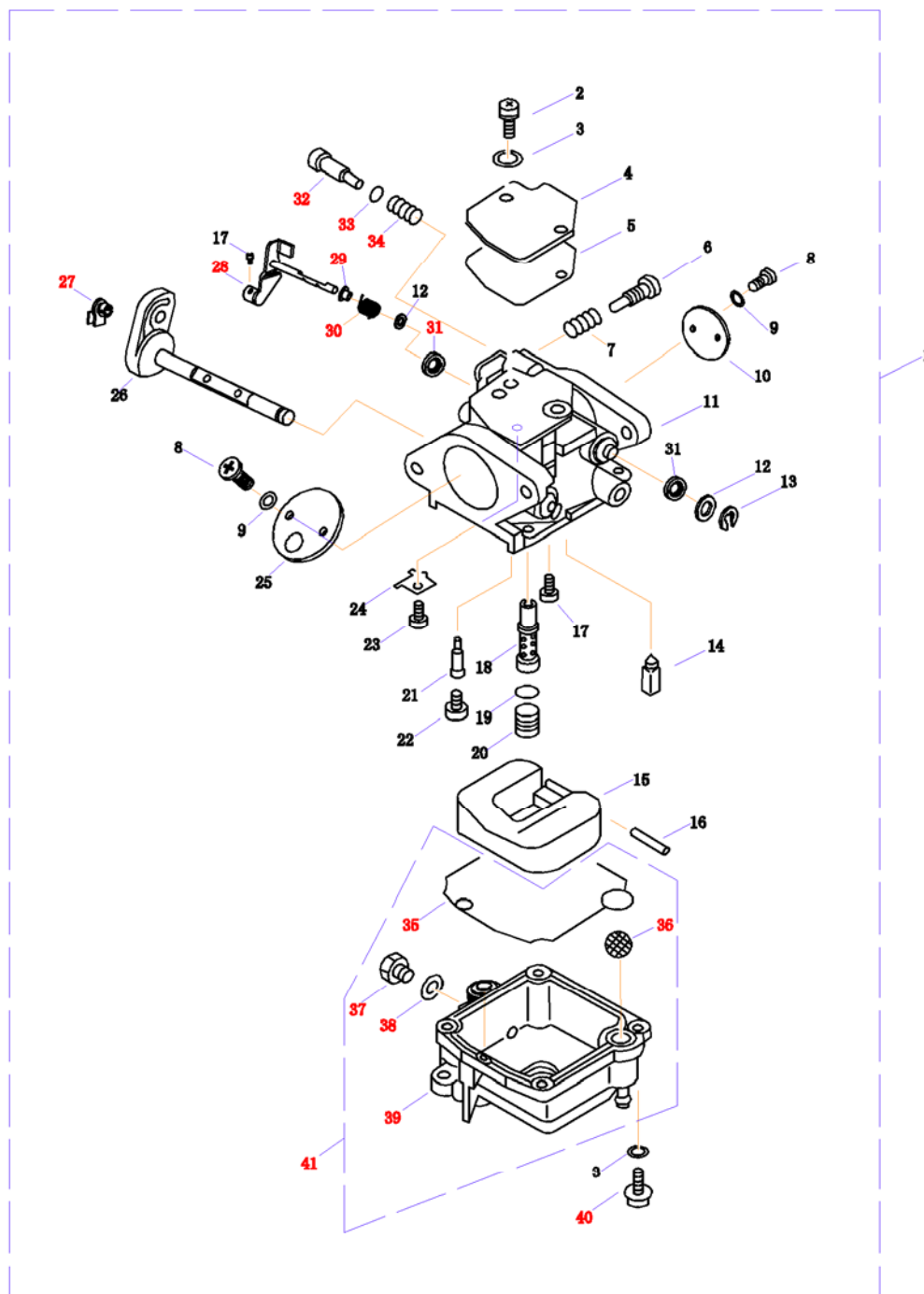


零部件名称:

PARTS NAME:



SN.	PART NO.	DESCRIPTION	DESCRIPTION	QTY					REMARKS
参照号码	零件编号	零件名称(中文)	零件名称(英文)	数量					备注
1	F8-05040000	化油器总成	CARBURETOR ASSY	1					
2	GB/T818-M4X10	十字槽盘头螺钉M4X10	BOLT	5					
3	GB/T93-4	弹性垫圈4	WASHER, SPRING	9					
4	F8-05040003	面板	PLATE	1					
5	F8-05040002	衬垫	GASKET	1					
6	F8-05040009	油门止动螺钉	BOLT	1					
7	F8-05040010	油门止动螺钉弹簧	SPRIIG, THORTTEL	1					
8	GB/T818-M3X6	十字槽盘头螺钉M3X6	BOLT	4					
9	GB/T93-3	弹性垫圈3	WASHER, SPRING	4					

