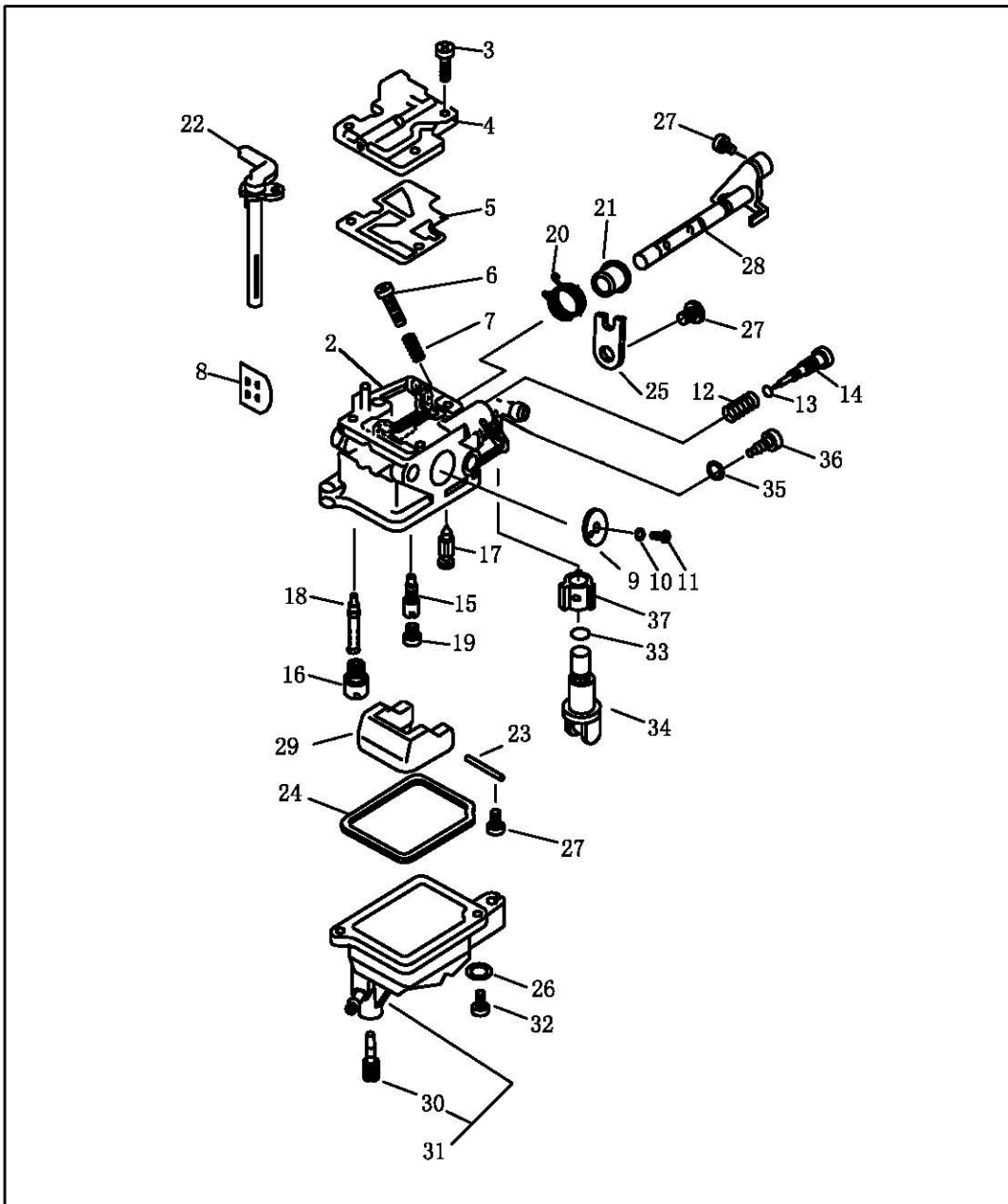


零部件名称:

化油器总成

PARTS NAME:

F2.6-04000200



SN. 参照号码	PART NO. 零件编号	DESCRIPTION 零件名称(中文)	DESCRIPTION 零件名称(英文)	QTY 数量					REMARKS 备注
1	F2.6-04000200	化油器总成	CARBURETOR ASSY	1					
2	F2.6-04000201	化油器本体	CARBURETOR	1					
3	GB/T818-M4X10	十字槽盘头螺钉M4X10	BOLT	3					
4	F2.6-04000202	面板	PLATE	1					
5	F2.6-04000203	衬垫	GASKET	1					
6	F2.6-04000204	油门止动螺钉	BOLT	1					
7	F2.6-04000205	油门止动螺钉弹簧	SPRING, THORTTEL	1					
8	F2.6-04000206	阻风门挡板	APRON, CHOKE	1					
9	F2.6-04000207	油门挡板	APRON, ACCELERATOR	1					

