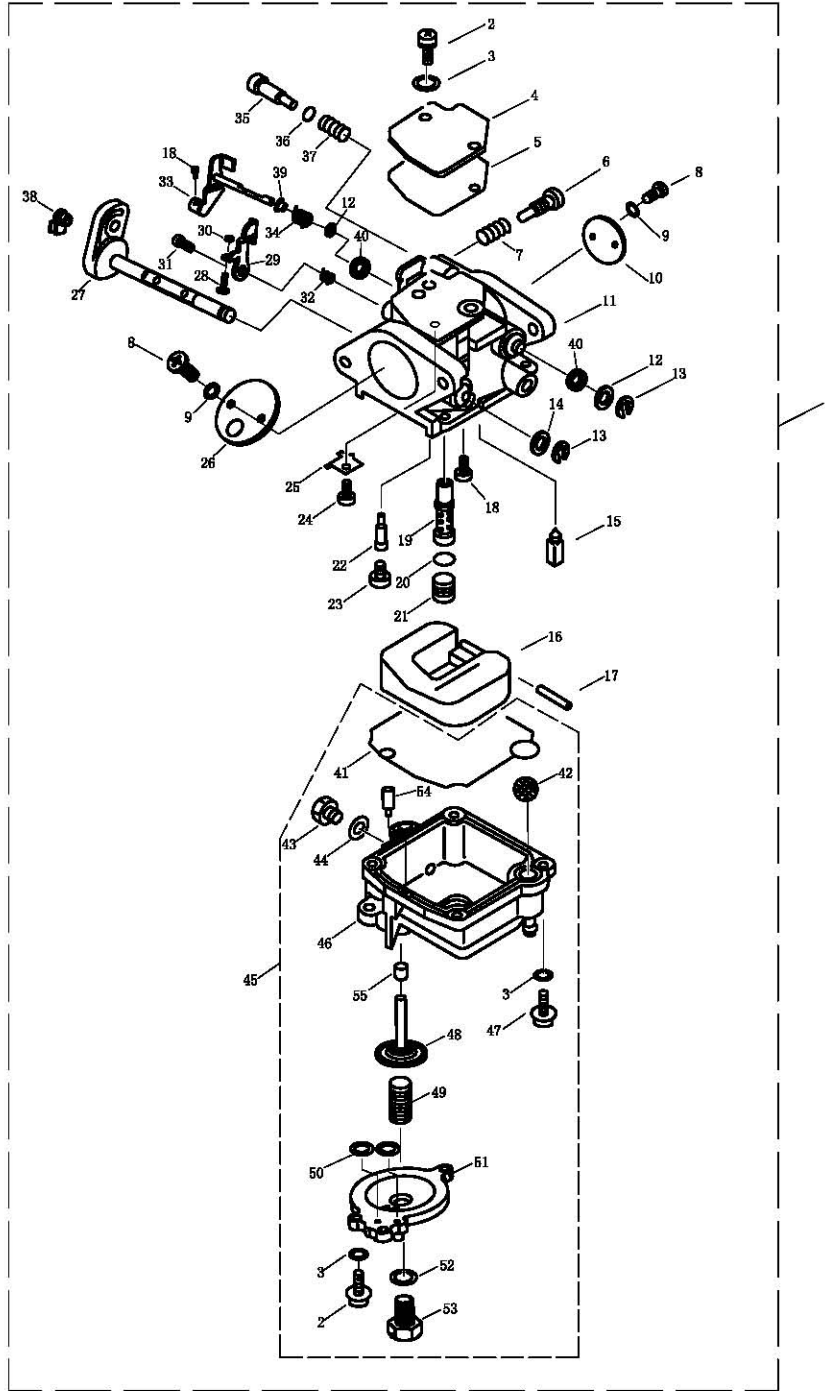


零部件名称:

PARTS NAME:



SN.	PART NO.	DESCRIPTION	DESCRIPTION	QTY					REMARKS
参照号码	零件编号	零件名称(中文)	零件名称(英文)	数量					备注
1	F15-07090000	化油器总成	CARBURETOR ASSY	1					
2	GB/T818-M4X10	十字槽盘头螺钉M4X10	BOLT	5					
3	GB/T93-4	弹性垫圈4	WASHER, SPRING	9					
4	F15-07090003	面板	PLATE	1					
5	F15-07090002	衬垫	GASKET	1					
6	F15-07090009	油门止动螺钉	BOLT	1					
7	F15-07090010	油门止动螺钉弹簧	SPRING, THORTEL	1					
8	GB/T818-M3X6	十字槽盘头螺钉M3X6	BOLT	4					
9	GB/T93-3	弹性垫圈3	WASHER, SPRING	4					

零部件名称:

PARTS NAME:

SN.	PART NO.	DESCRIPTION	DESCRIPTION	QTY					REMARKS
参照号码	零件编号	零件名称(中文)	零件名称(英文)	数量					备注
10	F15-07090008	油门挡板	APRON, ACCELERATOR	1					
11	F15-07090001	化油器本体	CARBURETOR	1					
12	F15-07090006	油门摆杆尼龙垫圈	BUSH, LINK	2					
13	GB/T896-86	开口挡圈4	CIRCLIP	2					
14	T6-05000815	摆杆垫圈	GASKET	1					
15	F15-07090019	针阀	VALVE, NEEDLE	1					
16	F15-07090020	浮子	FLOAT	1					
17	F15-07090021	浮子销	PIN, FLOAT	1					
18	GB/T818-M4X6	十字槽盘头螺钉M4X6	BOLT	1					
19	F15-07090022	主喷嘴	NOZZLE, MAIN	1					
20	F15-07090024	主量孔密封圈	SEAL	1					
21	F15-07090023	主量孔	JET, MAIN	1					
22	F15-07090025	怠速量孔	JET, AIR SLOW	1					
23	F15-07090026	怠速量孔螺钉	RUBBER CAP	1					
24	GB/T818-M3X5	十字槽盘头螺钉M3X5	BOLT	1					
25	F15-07090018	挡板	PLATE	1					
26	F15-07090012	组风门挡板	APRON, CHOKE	1					
27	F15-07090200	组风门摆杆组件	LINK, CHOKE	1					
28	F15-07090302	加浓阀调整螺钉	BOLT, VALVE	1					
29	F15-07090300	加浓阀摆杆	SWING LINK, VALVE	1					
30	GB/T6170-M3	六角螺母M3	NUT M3	1					
31	F15-07090016	加浓阀摆杆螺钉	BOLT	1					
32	F15-07090017	加浓阀摆杆扭簧	TWIST SPRING, SWING LINK	1					
33	F15-07090100	油门摆杆	SWING LINK, ACCELERATOR	1					
34	F15-07090005	油门摆杆扭簧	WRING SPRING	1					
35	F15-07090013	怠速螺钉	SCREW, AIR ADJUSTING	1					
36	F15-07090014	O型圈	SEAL	1					
37	F15-07090015	怠速螺钉弹簧	SPRING, AIR ADJUSTING	1					
38	T6-05000022	油门控制器连杆接头	TIE-IN	1					
39	F15-07090004	油门摆杆衬套	BUSH, SWING LINK	1					
40	F15-07090007	橡胶密封圈	SEAL, RUBBER	2					
41	F15-07090027	油杯密封垫	GASKET, FLOAT CHAMBER	1					
42	F15-07090402	进油滤网	FILTER	1					
43	F15-07090403	放油螺钉	SCREW, DRAIN	1					
44	F15-07090404	螺钉垫片	GASKET	1					
45	F15-07090400	油杯组件	BODY, FLOAT CHAMBER	1					
46	F15-07090413	油杯本体	CUP, BODY	1					
47	GB/T818-M4X12	十字槽盘头螺钉M4X12	BOLT	4					
48	F15-07090407	隔膜组件	SEPTUM ASSY	1					
49	F15-07090408	隔膜弹簧	SPRING, VALVE	1					
50	F15-07090409	O型密封圈	SEAL	2					
51	F15-07090410	加浓阀盖	COVER, VALVE	1					
52	F15-07090412	加浓阀螺栓垫	WASHRE	1					
53	F15-07090411	加浓阀放油螺钉	BOLT, BLEEDER OIL	1					
54	F15-07090401	加浓泵量孔	JET	1					
55	F15-07090028	隔膜轴帽	CAP	1					